

# NM1

## ON-WALL® WIRING

Add new switches or outlets without breaking into wall or ceilings!

## CÂBLAGE MURAL

Ajoutez de nouveaux interrupteurs ou de nouvelles prises sans avoir à percer les murs ou les plafonds!

## ALAMBRADO

## SOBRE PARED

¡Instale nuevos conmutadores o tomacorrientes sin necesidad de romper paredes o techos!

## Channel Capacity

Wire Size	No. of THHN Conductors
14 AWG	10
12 AWG	7
10 AWG	5

## Capacité des Canalisations

Taille des fils	Nombre de Conducteurs THHN
14 AWG	10
12 AWG	7
10 AWG	5

## Capacidad de la Canal

Calibre del alambre	No. de Conductores THHN
14 AWG	10
12 AWG	7
10 AWG	5



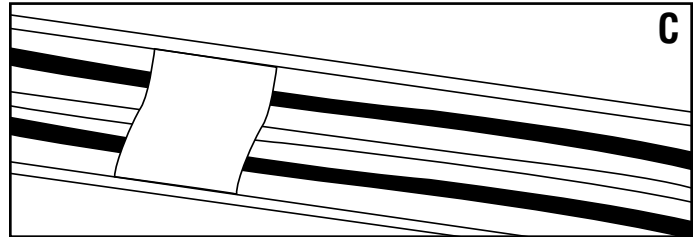
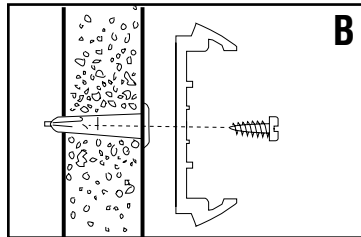
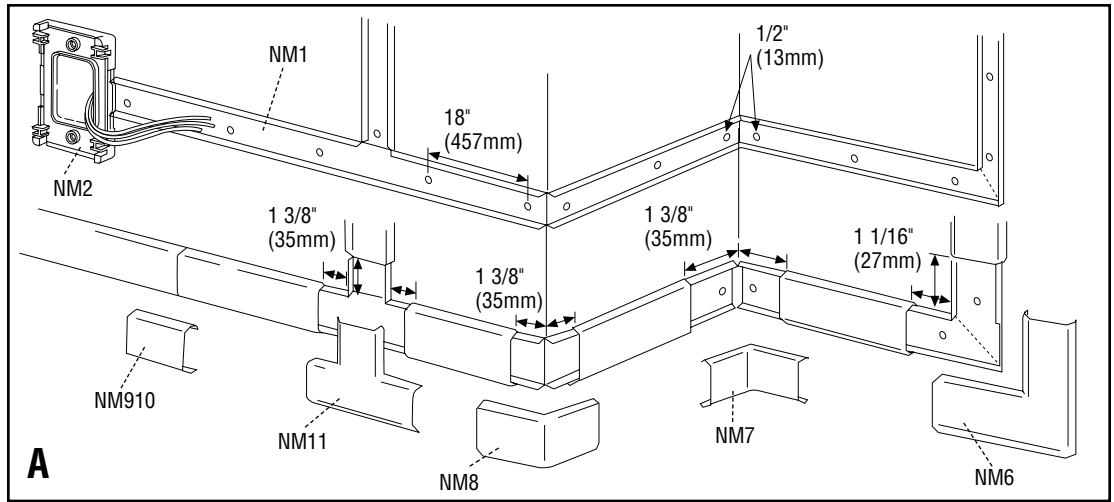
**The Wiremold Co.**

Consumer Products Div.

Wiring Projects Made Easy®



Made in U.S.A.



## Installation Instructions for NM1 Wire Channel

**CAUTION! Before you start, turn off power!**

Trip breaker or remove fuse controlling the circuit on which you are working. Proper installation should comply with local electrical codes. Use in dry, indoor locations only.

1. Start with your power feed source. Install the NM2 Starter Box base, using the instructions enclosed with the NM2 Starter Box.
2. Position NM1 Wire Channel base next to NM2 Starter Box base (Figure A). Drill through Wire Channel base every 18" (457mm) and 1/2" (13mm) from each end. Secure base to wall using screws and anchors provided in the NM910 Accessory Pack (Figure B).
3. Add more Channel bases cutting to length as necessary. Add Outlet Boxes if needed using instructions enclosed with each outlet box.
4. Begin to place wires in channel base. Use NM910 Wire Clips to hold wire in place (Figure C).
5. When wiring is complete, trim NM1 Wire Channel cover to accommodate elbows and fittings (Figure A). Snap channel cover over channel base.
6. Use NM910 Joint Cover where NM1 channel sections meet. (Figure A).
7. Install wiring devices and outlet box covers using installation instructions enclosed with each outlet box.

# Notice D'Installation de la Canalisation de Câble Électrique NM1

**ATTENTION! Avant de commencer, couper l'alimentation électrique!**

Couper le disjoncteur ou enlever le fusible du circuit sur lequel on s'apprête à travailler. Une installation correcte doit être conforme aux codes électriques locaux. N'utiliser qu'à l'intérieur dans un endroit sec.

1. Commencer par l'alimentation secteur. Installer la base du Boîtier de Démarrage NM2, en suivant les instructions jointes avec le boîtier de démarrage NM2.
2. Placer la base de la Canalisation de Câble électrique NM1 tout près du Boîtier de Démarrage NM2 (Figure A). Percer dans la base de NM1 tous les 457mm (18 po) et à 13 mm (1/2 po) de chaque extrémité. Fixer la base au mur à l'aide des vis et des chevilles livrées dans L'ensemble D'accessoires NM910 (Figure B).
3. Ajouter d'autres bases de canalisation en les coupant à la longueur selon les besoins. Ajouter des Boîtes de Jonction, s'il y a lieu, en suivant les instructions jointes avec chaque boîte de jonction.
4. Commencer par placer les fils dans la base de la canalisation. Utiliser les Clips de Fil NM910 pour maintenir les fils en place (Figure C).
5. Le câblage terminé, couper à la longueur le couvercle de la canalisation décâble de façon à permettre de recevoir les coudes et les raccords (Figure A). Enclencher le couvercle de canalisation sur la base de la canalisation.
6. Utiliser le Couvercle de Raccordement NM910 au niveau du raccordement des différentes canalisations (Figure A).
7. Installer les dispositifs de câblage et les couvercles des boîtes de jonction en suivant les instructions jointes avec chaque boîte de jonction.

## Instrucciones de Instalacion Para el Canal de Alambre NM1

**¡PRECAUCION! Antes de comenzar, ¡desconecte la electricidad!**

Abra el interruptor o quite el fusible que controla el circuito donde se va a trabajar. La instalación correcta debe cumplir con los códigos eléctricos locales. Sólo para uso en sitios bajo techo y secos.

1. Comience a partir de su fuente de electricidad. Instale la Base de la Caja de Cebador NM2, según las instrucciones que se acompañan con la Caja de Cebador NM2.
2. Coloque la Base del Canal de Alambre NM1 al lado de la Base de la Caja de Cebador NM2 (Figura A). Talade la Base NM2 cada 18" (457mm) y a 1/2" (13mm) de cada extremo. Fije la base a la pared usando los tornillos y anclajes provistos en el Juego de Accesorios NM910 (Figura B).
3. Agregue más bases de Canal cortando tramos según sea necesario. Añada las Cajas de Tomacorrientes, si se necesitan, siguiendo las instrucciones que se acompañan con cada caja de tomacorriente.
4. Comience a colocar los alambres en la base de la canal. Use Sujetadores de Alambre NM910 para mantener en posición los alambres (Figura C).
5. Cuando termine el alambrado, recorte la tapa del Canal de Alambre NM1 para acomodar los codos y accesorios (Figura A). Enganche a presión la tapa sobre la base del canal.
6. Use Tapas de Empalmes NM910 donde se juntan secciontes del canal NM1. (Figura A).
7. Intale las tapas de los dispositivos de alambrado y caja de tomacorrientes según las instrucciones que se acompañan con cada caja de tomacorriente.



The Wiremold Company  
Consumer Products Division  
60 Woodlawn St., West Hartford, CT 06110