

Recess-Mounted Door Chime

- Your NuTone Door Chime is designed for two-door operation. For best results, use NuTone Model C905 Transformer.
- Handle the door chime carefully as you would any precision instrument.
- Comply with local wiring codes when installing the door chime.
- If upon completion of the installation the chime does not operate, check your installation against these instructions. If the chime still does not operate, check the pushbutton(s) for poor contact or loose connections and wiring for short circuits.
- If chime plungers should ever become sluggish in their movement, clean the plungers with a nonflammable cleaning fluid and wipe dry. **CAUTION: NEVER OIL CHIME PLUNGERS.**

MOUNTING THE FRAME

Refer to **Figure 1**. The chime mechanism is shipped mounted in the metal mounting frame. Remove the cardboard plaster shield and remove the chime mechanism from the frame by freeing one side and sliding to the side.

NEW CONSTRUCTION

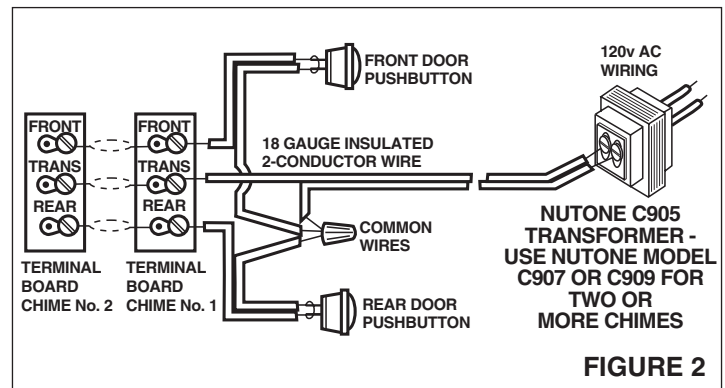
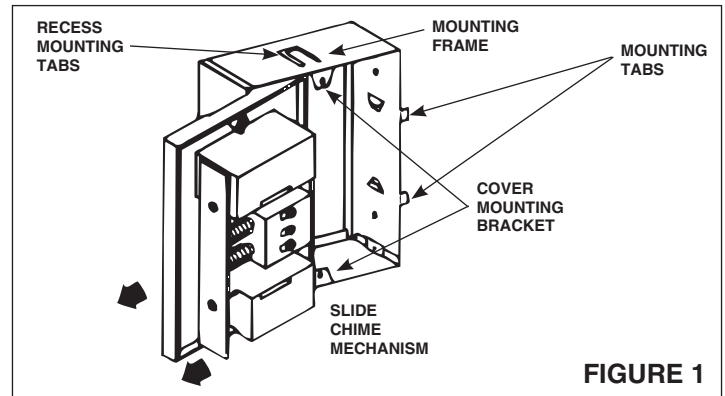
1. Bend or break off the four mounting tabs. **Do not bend tabs inward.**
2. Nail the chime mounting frame to a wall stud in the required location. Position the mounting frame so the front edge will be flush to the finished wall surface.
3. Complete the wiring connections.

EXISTING CONSTRUCTION

1. In the desired location between wall studs, mark around the mounting frame and prepare a 4⁷/₈" wide by 7" high cutout.
2. Insert the frame into the cutout until the mounting tabs are positioned against the wall.
3. Bend the recessed mounting tabs out until they contact the inside of the wall. The mounting frame should be secured firmly in position.
4. Complete the wiring connections.

MOUNTING THE DOOR CHIME

1. Install chime to mounting frame after finished wall is in place.
2. Feed wires through the wiring entrance in the chime's base plate and make wire connections to the terminal board.
3. Slide the chime mechanism under the cover mounting brackets and snap chime into frame.
4. Mount chime cover to mounting brackets by using supplied screws.



WIRING

- Be certain the power has been disconnected at the main source before making the connections.
 - Comply with local electrical code.
 - When stapling wires to studs or joists, do not allow staples to cut through wire insulation.
1. Mount the transformer to a convenient junction box (attic location not recommended) or circuit breaker box.
 2. Connect house power leads to transformer leads: black to black, white to white.
 3. Run 2-conductor, 18 gauge cable from the transformer screw terminals and from the pushbutton screw terminals to the chime location.
 4. **Refer to Figure 2.** Bring wires into the mounting frame. Connect the transformer and pushbutton wires to the terminal board on the chime base plate.

Carillón de Puerta de Montaje Apartado

- Su Carillón de Puerta NuTone está diseñado para operación de dos puertas. Para mejor resultado, use un Transformador Nutone Modelo C905.
- Maneje el carillón de puerta con cuidado como haría con cualquier instrumento de precisión.
- Cumpla con todos los códigos locales de alambrado cuando esté instalando el carillón de puerta
- Si al terminar la instalación el carillón no funciona, verifique su instalación con estas instrucciones. Si el carillón aun no funciona, verifique que el(los) botón(es) no tenga contactos deficientes o conexiones o alambrado sueltos o cortocircuitos.
- Si los émbolos de carillón llegan a ser lentos en su movimiento, limpie los émbolos con un líquido limpiador inflamable y séquelos. **ATENCIÓN: NUNCA PONGA ACEITE EN LOS ÉMBOLOS**

MONTAJE DEL MARCO

Vea la Figura 1. El mecanismo del carillón se despacha montado en el marco de montaje metálico. Remueva la cubierta de cartón de yeso y remueva el mecanismo del carillón del marco al soltar un lado y deslizar al otro lado.

NUEVA CONSTRUCCIÓN

1. Doble o rompa las 4 lengüetas de montaje. No doble las lengüetas hacia adentro.
2. Fije el marco de montaje del carillón a un entramado en el lugar requerido. Coloque el marco de montaje para que el lado frontal esté empotrado con la superficie terminada de la pared.
3. Termine las conexiones de los alambres

CONSTRUCCIÓN EXISTENTE

1. En el lugar deseado entre los entramados de la pared, marque alrededor del marco de montura y prepare el corte de hoyo de $4\frac{7}{8}$ " pulgadas (12,4 cm) de ancho por 7 pulgadas (17,8 cm) de alto.
2. Inserte el marco en el hoyo hasta que las lengüetas estén posicionadas contra la pared.
3. las lengüetas de montaje apartados hacia afuera hasta que contacten la parte interior de la pared. El marco de montaje debe estar ajustado firmemente en su posición.
4. Termine las conexiones de los alambres.

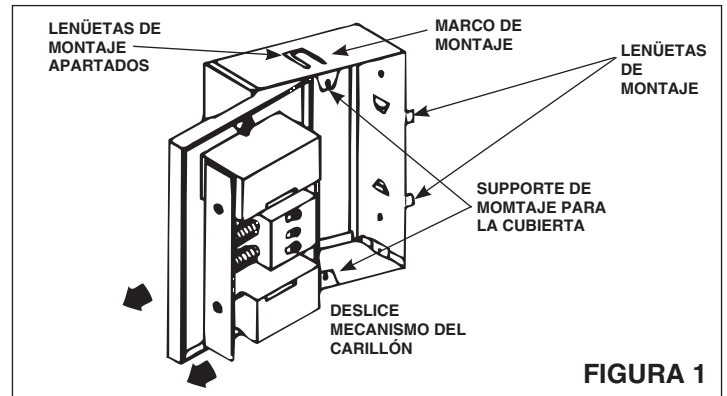


FIGURA 1

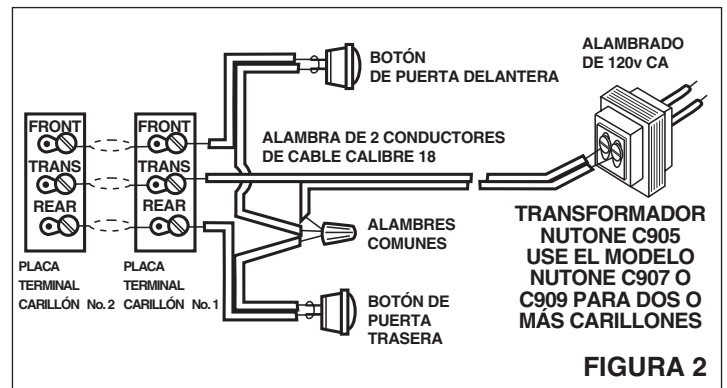


FIGURA 2

MONTAJE DEL CARILLÓN DE PUERTA

1. Instale el carillón en el marco de montaje después de que la pared esté terminada.
2. Meta los alambres por la entrada del alambrado en la base del carillón y haga las conexiones a la placa terminal.
3. Deslice el mecanismo del carillón debajo de los soportes de montaje de la cubierta y meta con chasquido el carillón en el marco.
4. Monte la cubierta del carillón a los soportes usando los tornillos provistos.

ALAMBRADO

- Asegure que la potencia de la fuente de energía esté desconectada antes de hacer las conexiones.
 - Cumpla con el código eléctrico local.
 - Cuando se usen grapas para fijar los alambres a los entramados o a las vigas, no permita a las grapas penetrar el aislamiento de los alambres.
1. Monte el transformador en una caja de distribución (no se recomienda en el ático) o caja del interruptor de circuito.
 2. Conecte los alambres de la corriente de la casa: negro a negro y blanco a blanco.
 3. Extienda un alambre de 2 conductores de cable calibre 18 de los terminales de tornillo del transformador y de los terminales de tornillo del botón al lugar de carillón.
 4. **Vea la Figura 2.** Traiga los alambres dentro del marco de montaje. Conecte los alambres del transformador y del botón a la placa terminal en la placa de la base del carillón.

Carillon de porte encastré

- Votre carillon de porte encastré est conçu pour un fonctionnement à deux portes. Pour de meilleurs résultats, utilisez le modèle de transformateur C905.
- Il faut manipuler le carillon de porte avec beaucoup de soin comme avec n'importe quel instrument de précision.
- Lorsque vous installez le carillon, veuillez vous conformer aux normes locales de câblage.
- Si après l'installation votre carillon ne fonctionne pas, référez-vous aux directives. Contrôlez, dans ce cas, si le bouton poussoir(s) a un mauvais contact, si les connexions sont lâches, et vérifiez s'il n'y a pas de court-circuit au câblage.
- Si le mouvement des poussoirs du carillon devient médiocre, nettoyez-les avec un liquide non inflammable et séchez-les. **PRUDENCE: NE HUILEZ JAMAIS LES POUSSOIRS.**

MONTAGE DU CHÂSSIS

Référez-vous à la Figure 1. Le mécanisme du carillon est monté dans un châssis en métal. Enlevez l'écran de plâtre en carton et le mécanisme du carillon de son châssis en libérant un côté et en glissant l'autre côté.

NOUVELLES CONSTRUCTION

1. Pliez ou brisez les quatre onglets de montage. **Ne pliez pas les onglets vers l'intérieur.**
2. Clouez le châssis de montage du carillon à un poteau mural à l'endroit requis. Placez le châssis de montage pour que la partie antérieure soit bien encastrée avec la surface finie du mur.
3. Complétez les connexions de câblage.

CONSTRUCTION EXISTANTE

1. À l'endroit désiré entre les poteaux muraux, marquez le tour du châssis de montage et préparez une découpe de 4 7/8" large par 7" de haut.
2. Insérez le châssis dans la forme obtenue par le découpage jusqu'à ce que les onglets de montage soient placés contre le mur.
3. Pliez les onglets de montage encastrés vers l'extérieur jusqu'à ce qu'ils entrent en contact avec l'intérieur du mur. Le châssis de montage doit être bien calé en place.
4. Complétez les connexions de câblage.

MONTAGE DE LA PORTE DU CARILLON

1. Installez le carillon au châssis de montage après que le mur fini est en place.
2. Faites passer les fils à travers l'entrée du câblage dans la plaque de base du carillon et faites des liaisons vers la plaque à bornes.
3. Glissez le mécanisme du carillon en dessous des plaques de fixation du couvercle et enclenchez le carillon dans le châssis.

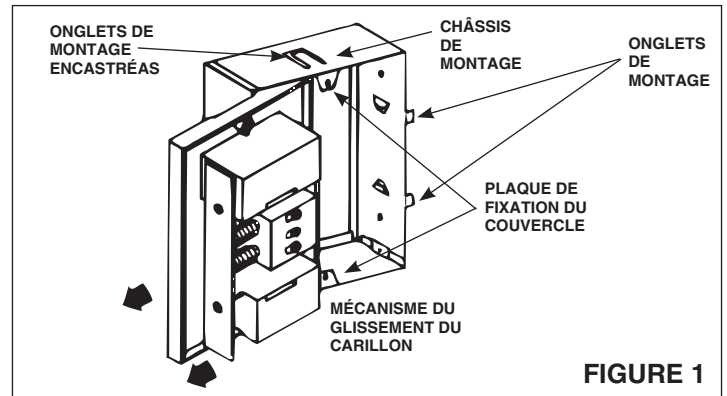


FIGURE 1

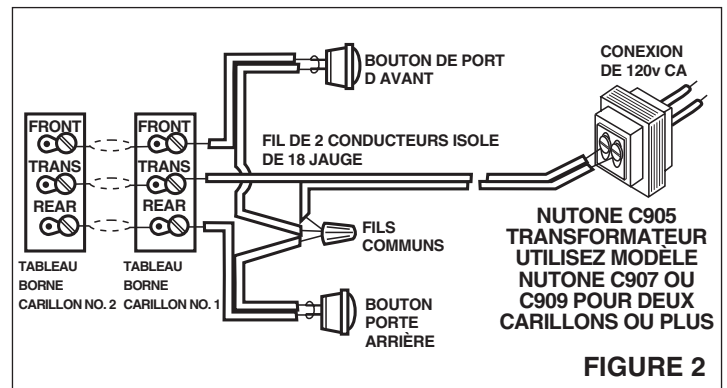


FIGURE 2

4. Assemblez le couvercle du carillon aux plaques de fixation du couvercle en utilisant les vis spéciales.

CÂBLAGE

- Assurez-vous que l'alimentation a été débranchée à la source principale avant de faire les connexions.
 - Conformez-vous au code électrique local.
 - Lorsque vous agrafez les fils aux poteaux ou aux poutrelles, ne permettez pas aux agrafes de couper l'isolement de fils.
1. Montez le transformateur à une boîte à bornes convenable (l'emplacement dans un grenier n'est pas recommandé) ou un boîtier de disjoncteur.
 2. Branchez les fils de sortie d'alimentation de la maison aux fils de sortie du transformateur: noir à noir, blanc à blanc.
 3. Se branche sur un conducteur isolé calibre 18, à deux âmes, des bornes à vis du transformateur et des bornes à vis du bouton poussoir à l'emplacement du carillon.
 4. **Se réfère à la Figure 2.** Faites passer les fils dans le châssis de montage. Branchez les fils du transformateur et du bouton poussoir à la plaque à borne dans la plaque de base du carillon.

One Year Limited Warranty

WARRANTY OWNER: Broan-NuTone warrants to the original consumer purchaser of its products that such products will be free from defects in materials or workmanship for a period of one (1) year from the date of original purchase. **THERE ARE NO OTHER WARRANTIES, EXPRESS OR IMPLIED, INCLUDING, BUT NOT LIMITED TO, IMPLIED WARRANTIES OF MERCHANTABILITY OR FITNESS FOR A PARTICULAR PURPOSE.**

During this one year period, Broan-NuTone will, at its option, repair or replace, without charge, any product or part which is found to be defective under normal use and service. **THIS WARRANTY DOES NOT EXTEND TO FLUORESCENT LAMP STARTERS OR TUBES, FILTERS, DUCT, ROOF CAPS, WALL CAPS AND OTHER ACCESSORIES FOR DUCTING.** This warranty does not cover (a) normal maintenance and service or (b) any products or parts which have been subject to misuse, negligence, accident, improper maintenance or repair (other than by Broan-NuTone), faulty installation or installation contrary to recommended installation instructions.

The duration of any implied warranty is limited to the one year period as specified for the express warranty. Some states do not allow limitation on how long an implied warranty lasts, so the above limitation may not apply to you.

BROAN-NUTONE'S OBLIGATION TO REPAIR OR REPLACE, AT BROAN-NUTONE'S OPTION, SHALL BE THE PURCHASER'S SOLE AND EXCLUSIVE REMEDY UNDER THIS WARRANTY. BROAN-NUTONE SHALL NOT BE LIABLE FOR INCIDENTAL, CONSEQUENTIAL OR SPECIAL DAMAGES ARISING OUT OF OR IN CONNECTION WITH PRODUCT USE OR PERFORMANCE. Some states do not allow the exclusion or limitation of incidental or consequential damages, so the above limitation or exclusion may not apply to you. This warranty gives you specific legal rights, and you may also have other rights, which vary from state to state. This warranty supersedes all prior warranties.

WARRANTY SERVICE: To qualify for warranty service, you must (a) notify Broan-NuTone at the address or telephone number below, (b) give the model number and part identification and (c) describe the nature of any defect in the product or part. At the time of requesting warranty service, you must present evidence of the original purchase date.

Date of Installation _____

Builder or Installer _____

Model No. and Product Description _____

IF YOU NEED ASSISTANCE OR SERVICE - CONTACT:

Broan-NuTone LLC Hartford, Wisconsin www.nutone.com 888-336-3948
Broan-NuTone Canada Mississauga, Ontario www.nutone.ca 877-896-1119

Rev. 08/2007

Garantie limitée d'un an

GARANTIE DU PROPRIÉTAIRE: Broan-NuTone garantie à l'acheteur original de ses produits que ces derniers seront exempts de tout défaut de matériaux et de fabrication pour une période d'un (1) an à compter de la date d'achat. **AUCUNE AUTRE GARANTIE, IMPLICITE OU EXPRESSE, N'EST DONNÉE, Y COMPRIS, MAIS SANS S'Y LIMITER, GARANTIE DE MARCHANDIBILITÉ OU D'ADAPTATION À UN USAGE PARTICULIER.**

Pendant cette période d'un an, Broan-NuTone procédera au remplacement ou à la réparation sans aucuns frais, mais à sa propre discrétion, de tout produit ou pièce jugé défectueux dans le cadre d'une utilisation normale. **CETTE GARANTIE NE VISE PAS LES DISPOSITIFS D'AMORCAGE NI LES TUBES DES LUMINAIRES FLUORESCENTS.** Cette garantie ne couvre pas (a) l'entretien et le service courants ni (b) les produits et les pièces ayant fait l'objet d'un usage abusif, de négligence, d'un accident, d'un entretien ou d'une réparation non appropriée (par du personnel non autorisé par Broan-NuTone) d'une mauvaise installation ou d'une installation non conforme aux directives d'installation fournies.

La durée de toute garantie implicite est limitée à la période de deux ans précisée pour la garantie expresse. Certains états ne reconnaissent pas les restrictions relatives à la durée des garanties implicites; il se pourrait donc que cette restriction ne s'applique pas dans votre cas.

LE REMPLACEMENT OU LA RÉPARATION PAR BROAN-NUTONE, À SA PROPRE DISCRÉTION, DE TOUT PRODUIT OU PIÈCE DÉFECTUEUX CONSTITUE LE SEUL REMÈDE DE L'ACHETEUR EN VERTU DE CETTE GARANTIE. BROAN-NUTONE NE PEUT ÊTRE TENU RESPONSABLE DES DOMMAGES INDIRECTES, CONSÉCUTIFS OU SPÉCIAUX ATTRIBUABLES À UTILISATION OU AU RENDEMENT DU PRODUIT. Certains états ne reconnaissent pas les restrictions ni les exclusions relatives aux dommages indirects, consécutifs ou spéciaux; il se pourrait donc que cette restriction ne s'applique pas dans votre cas. La présente garantie vous accorde des droits spécifiques, mais vous pourriez aussi avoir d'autres droits en fonction de l'état dans lequel vous résidez. Cette garantie remplace toute autre garantie donnée précédemment.

SERVICE SOUS GARANTIE: Pour être admissible au service sous garantie, vous devez (a) aviser Broan-NuTone, à l'adresse ou au numéro de téléphone ci-dessous, (b) fournir le numéro du modèle et la description de la pièce et (c) décrire la nature du défaut de la pièce ou du produit. Au moment de la demande de service sous garantie, vous devez fournir une preuve de la date d'achat originale.

Date d'installation _____

Entrepreneur ou installateur _____

N° de modèle et description du produit _____

POUR OBTENIR DE L'ASSISTANCE OU DU SERVICE - CONTACTEZ:

Broan-NuTone LLC Hartford, Wisconsin www.nutone.com 888-336-3948
Broan-NuTone Canada Mississauga, Ontario www.nutone.ca 877-896-1119

Rev. 08/2007

Garantía Limitada de un Año

GARANTÍA DEL PROPIETARIO: Broan-NuTone garantiza al comprador consumidor original de sus productos, por el período de un (1) año desde la fecha original de compra, que tales productos están libres de defectos en material y mano de obra. **NO HAY OTRAS GARANTÍAS, EXPRESADAS O SOBREENTENDIDAS, INCLUYENDO, PERO NO LIMITADAS A, GARANTÍAS NO EXPRESADAS DE MARCHANDIBILIDAD O ADAPTADAS A UN PROPÓSITO EN PARTICULAR.**

Durante este período de un año, Broan-NuTone reparará o reemplazará a su opción y sin costo, cualquier producto o parte que se encuentre defectuoso bajo condiciones normales de uso y servicio. **ESTA GARANTÍA NO CUBRE A LOS ARRANCADORES PARA LAMPARAS FLUORESCENTES O A LOS TUBOS FLUORESCENTES, FILTROS, DUCTOS, TAPAS DE TECHO, TAPAS DE PARED Y OTROS ACCESORIOS PARA CANALIZACIÓN.** Esta garantía no cubre (a) Mantenimiento y servicios normales (b) Productos o partes sujetos al mal uso, negligencia, accidente, mantenimiento inadecuado o reparaciones (por otros ajenos a Broan-NuTone), instalación defectuosa o a una instalación contraria a las instrucciones de instalación recomendadas.

La duración de cualquier garantía no expresada está limitada a un período de un año según se especifica en la garantía expresada. Algunos estados no permiten limitación en cuanto a la duración de una garantía no expresada, por lo que la limitación arriba indicada puede que no se aplique a Ud.

LA OBLIGACIÓN DE BROAN-NUTONE DE REPARAR O REEMPLAZAR A SU OPCIÓN, SERÁ EL ÚNICO Y EXCLUSIVO RECURSO QUE TENDRÁ EL COMPRADOR BAJO ESTA GARANTÍA. BROAN-NUTONE NO SERÁ RESPONSABLE POR DAÑOS INCIDENTALES, CONSECUENTES O ESPECIALES QUE RESULTEN A CONSECUENCIA O SEAN INDEPENDIENTE DEL USO O DESEMPEÑO DEL PRODUCTO. Algunos estados no permiten la exclusión o limitación de daños incidentales o consecuentes, de modo que la limitación o exclusión arriba indicada puede que no se aplique a Ud. Esta garantía le proporciona derechos legales específicos, y Ud. puede tener otros derechos, los cuales varían de estado a estado. Esta garantía reemplaza a todas las garantías anteriores.

SERVICIO DE GARANTÍA: Para tener derecho al servicio de garantía, Ud. debe (a) Notificar a Broan-NuTone a la dirección o el número de teléfono abajo, (b) indicar el número de modelo y la identificación de la party y (c) describir la naturaleza de cualquier defecto en la producto o parte. Al momento de solicitar el servicio por la garantía, Ud. debe presentar la evidencia de la fecha original de compra.

Fecha de la instalación _____

Constructor o instalador _____

Número de modelo y descripción del producto _____

SI NECESITA ASISTENCIA O SERIVIVIO - CONTACTO:

Broan-NuTone LLC Hartford, Wisconsin www.nutone.com 888-336-3948
Broan-NuTone Canada Mississauga, Ontario www.nutone.ca 877-896-1119

Rev. 08/2007

99526158B